



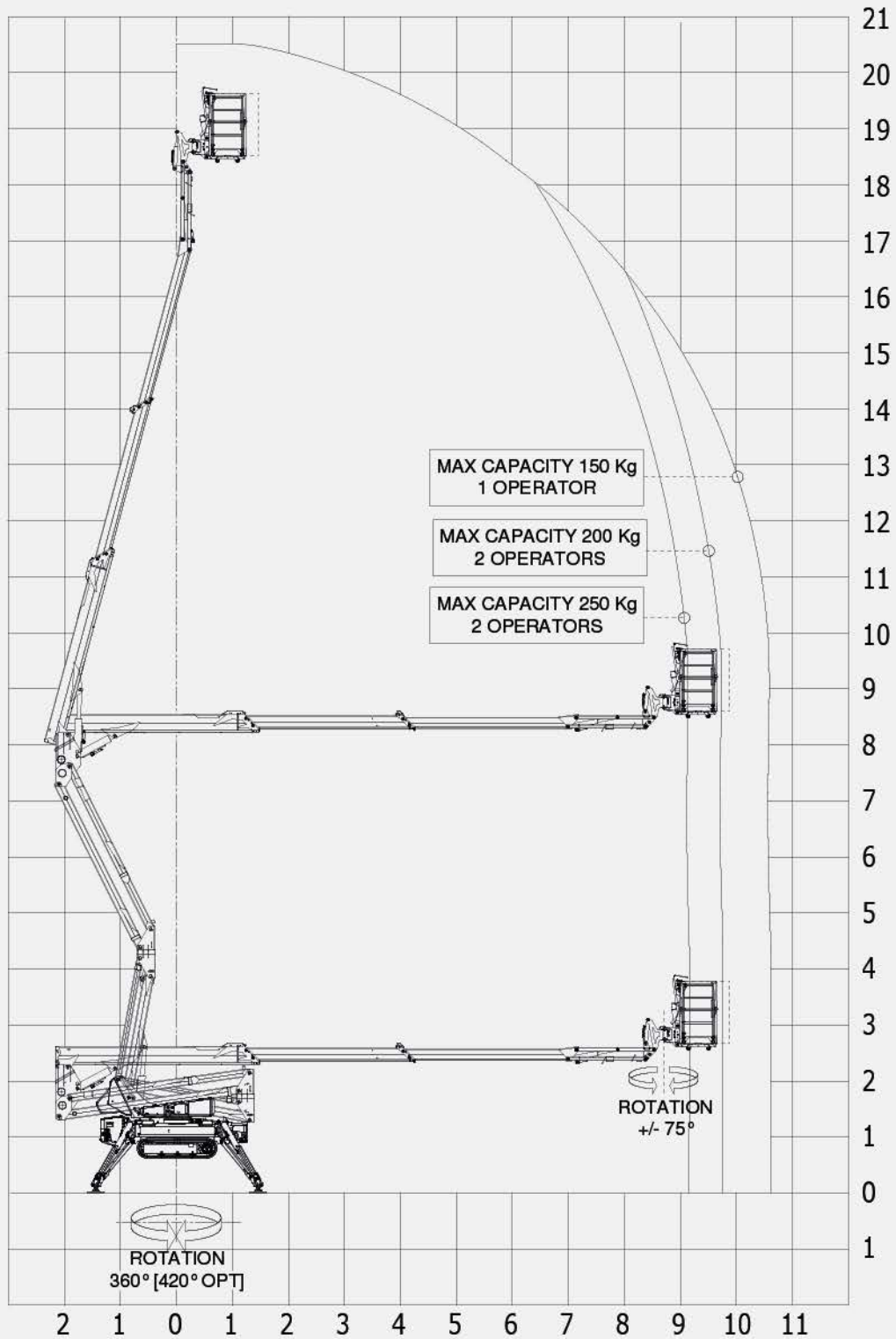
octo.plus 21



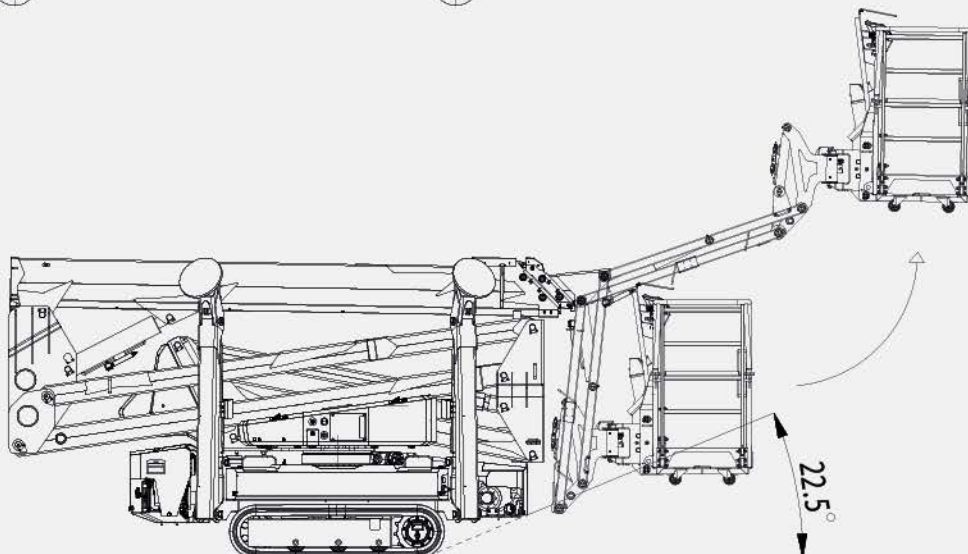
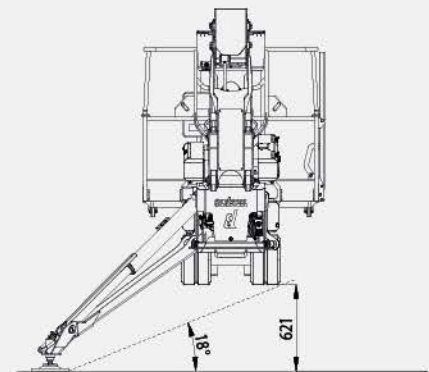
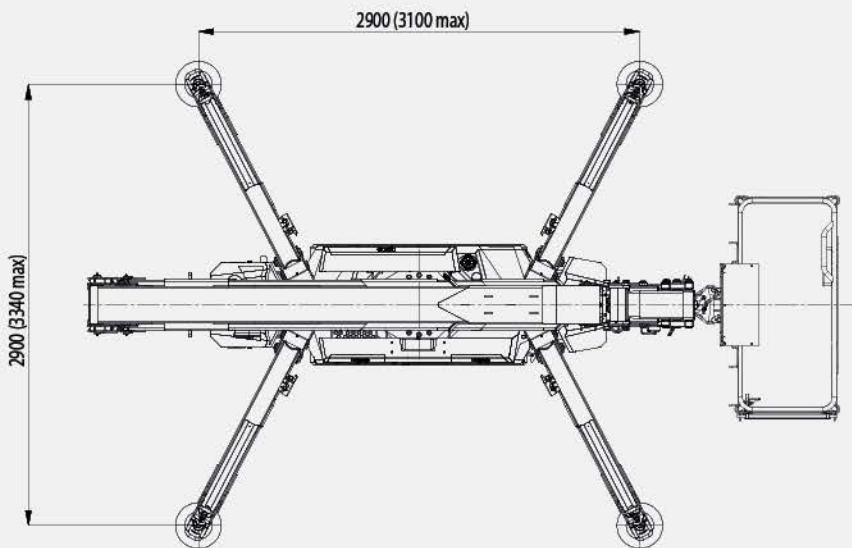
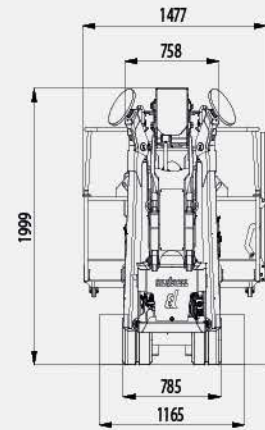
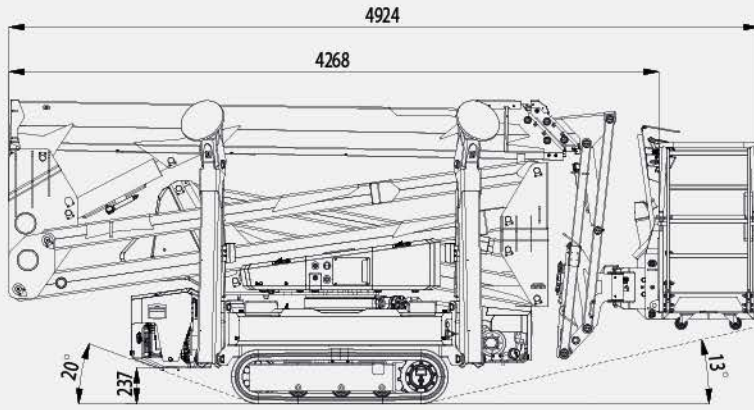
ITA



## Diagramma di carico



## Disegni tecnici





EQUIPAGGIAMENTO	OPTIONAL
Comandi elettroidraulici proporzionali	Cesto monoposto alluminio 0,8 m
Cingoli con motori a cilindrata variabile e sistema frenante	Cesto alluminio 1,8 m
Cingoli allargabili	Display colonna 7" per interfaccia utente
Radiocomando con display e caricabatterie in colonna	Rotazione colonna incrementata +/- 210°
Batteria AGM 95Ah	Diesel Hatz 1B50E 10 HP CAN con serbatoio carburante 5L
Serbatoio olio 40L	Pacco batterie 7,4 kWh - 73,6V - Motore 72V 4kW - Ricarica completa 5,5h
Carter protezione telaio rimovibili rapidamente	Nastri antitraccia bianchi
Stabilizzazione automatica e Sensore angolo telaio	Kit protezione detriti per braccio telescopico
Valvole per discesa emergenza e pompa manuale	Elettropompa di emergenza 12Vdc 1,5 kW
Cesto in alluminio 1,4 m con scaletta di salita	Motore elettrico monofase 110Vac / 50Hz / 1,1kW
Presa 220Vac cestello	Motore elettrico monofase 220Vac / 60Hz / 2,2kW
Doppia presa USB di ricarica in cesto	Linea aria/acqua doppia
Nastri cingolo neri	Funzione Homing / Memory
Display colonna 4"	Box portaoggetti laterale
Carro allargabile idraulicamente di 380 mm	Faro 12Vdc in cesto
Cilindro di sfilo, tubi e cavi interni al braccio	Piastra stabilizzatore $\phi$ 200 mm
Funzione Carico / Scarico per caricamento su trailer e cassoni	Protezione Display 7"
Motore elettrico monofase 220Vac / 50Hz / 2,2kW	Cavo per radiocomando in cesto
Controllo elettronico giri motore	Personalizzazioni logo display 7" e filo/radiocomando
3 velocità di traslazione	Cesto in alluminio 1.4 m - ingresso lato destro
Verniciatura cataforesi, bulloneria inox e geomet	Verniciatura fuori standard
Bottone avviamento macchina in colonna	Adesivi personalizzati cliente
Comandi emergenza manuali in colonna	Piastre ripartitrici con fissaggio "a calza"
Chiave bypass avarie in emergenza	Kit connettività remota industria 4.0
Cesto rimovibile con ruote per trasporto	Kit coppia cinture di sicurezza
Livellamento a parallelogramma idraulico	Kit sensori prossimità sul cesto (anticollisione)
Avviamento motori da filocomando o display in colonna	Attivazione area unica e blocco aree aggiuntive
Valvole di bilanciamento/blocco flangiate sui cilindri	Estensione di garanzia
Valvole di massima sul circuito idraulico	
Contaore	
24 mesi garanzia	

## Caratteristiche tecniche

Altezza massima di lavoro	20,7 m	Altezza cesto	1,1 m
Altezza massima piano cestello	18,7 m	Lunghezza cesto	1,4 m
Sbraccio massimo di lavoro	10,6 m	Larghezza cesto	0,7 m
Altezza di scavalamento pantografo	8,2 m	Lunghezza macchina chiusa	5 m
Portata Massima	250 kg	Lunghezza macchina chiusa senza cesto	4,3 m
Comandi parte aerea	Radiocomando	Altezza macchina chiusa	1,99 m
Comandi stabilizzatori - Carro cingolato	Radiocomando	Larghezza minima macchina chiusa	0,785 m
Cesto (materiale e dimensioni)	Alluminio 1,4 x 0,7 x 1,1 m	Altezza telaio da terra max	0,25 m
Jib - angolo di lavoro	116°	Dimensioni cingoli	1,42 x 0,25 m
Jib - angolo di rotazione	ND	Pianta stabilizzazione aperta	2,9 x 2,9 m
Cesto - angolo di rotazione	+/- 75°	Pianta stabilizzazione semi aperta	ND
Colonna - angolo di rotazione	+/- 180°	Pianta stabilizzazione chiusa	ND
Stabilizzabile su una pendenza del terreno di	18°	Dimensioni piastra stabilizzatore	φ 0,3 m
Altezza di stabilizzazione	0,63 m	Peso min	2850 kg
Larghezza cingoli (Chiusi - Aperti)	0,785 - 1,165 m	Pressione max cingoli	0,8 daN/cm <sup>2</sup>
Pendenza superabile in traslazione	35% ( 30% con pacco batterie)	Pressione max stabilizzatori	4,92 daN/cm <sup>2</sup>
Velocità massima di traslazione	2,5 km/h (1,6 km/h con pacco batterie)	Reazione max stabilizzatori	1545 daN
Aree di lavoro a pianta variabile	ND	Motore a combustione STD	Benzina Honda Igx390 11.7HP
Funzione Homing / Memory	Optional	Serbatoio carburante	6 l
Stabilizzazione automatica	✓	Motore elettrico STD	Monofase 2,2 kW 230Vac
Funzione Carico - Scarico	✓	Motore a combustione OPT	Diesel Hatz 1B50E 10 HP
Discesa elettrica di emergenza	✓	Pacco batterie OPT*	73,6 V - 7,4 kWh - 4kW Engine

\* Esclude alimentazione con motore termico



PM OIL&STEEL SPA  
S. Cesario sul Panaro  
IT - 41018 - Modena  
Via G.Verdi, 22

Tel.: +39 059 936811  
Fax: +39 059 936800

info@oilsteel.com  
www.oilsteel.com



Oil&Steel is a brand of Manitex International